

プリメインアンプ

TRZ-300W

取扱説明書



TRIODE

株式会社トライオード

〒343-0032 埼玉県越谷市袋山 609-3

TEL:048-940-3852 / FAX:048-940-3853

Eメール: service@triode.co.jp

不明点やご質問等は当社ユーザーサポート係宛て、下記時間内にお問合せください。
ユーザーサポート受付時間：月～金曜日 TEL 10:00～16:00(休業日を除く)

2019年 10月 Ver.1.0

この度はトライオード製品をお買い求めいただきまして誠に有難うございます。本機の機能を十分にお楽しみいただく為にも、ご使用前に本書を良くお読みいただき、正しくご使用ください。また、「安全上のご注意」は必ずお読みください。
また、本書は保証書とともに大切に保管してください。

本機は一般家庭用オーディオ機器として作られたものです。
一般家庭用以外（たとえば飲食店等でのBGMなど営業用の長時間使用、車両、船舶への搭載使用、野外での使用など）に使用しないでください。
一般家庭用以外の使用で故障した場合は、保証期間内でも有償修理とさせていただきます。

安全上のご注意



警告 以下の内容を無視して誤った取り扱いをすると火災や感電による重大な人身事故の原因となります。

- ・絶対に裏蓋を開けないで下さい。故障や感電の原因となります。特に本機は内部に高電圧を使用しています。内部接触による人体の損傷や火傷などの責任は負いかねます。
- ・万が一、以下の様な異常が生じた場合、すぐに電源スイッチを切り、電源プラグをコンセントから抜いて下さい。そのまま使用すると火災や感電の原因となりますので直ちに弊社へ修理をご依頼下さい。
 - ・煙が出たり異臭がする
 - ・本機の内部に水(その他の液体)や異物が入った
 - ・落としたり、本体を破損した
- ・必ず接地接続を行ってください。
- ・接地接続は必ず電源プラグをコンセントにつなぐ前に行ってください。また、接地接続を外す場合は、必ず電源プラグをコンセントから抜いてから行ってください。
- ・本機を交流(AC)100V 以外の電源で使用しないで下さい。それ以外の電源電圧や船舶等の直流(DC)電源には直接接続しないで下さい。故障や火災、感電の原因となります。
- ・電源ケーブルを傷つけないで下さい。(重い物の下敷きになる/無理にねじ曲げたり引っ張ったりする/加工する/加熱する) 電源コードが破損(芯線が露出、断線)すると火災や感電の原因となります。また、電源プラグにホコリがたまらない様にして下さい。プラグとコンセントの間にホコリがたまると火災や感電の原因となります。定期的にプラグをコンセントから抜いてホコリを取り除いて下さい。
- ・以下の内容をお守り下さい。内容に反したご使用をされると火災や感電、火傷の原因となります。
 - ・本機の上や周囲に花瓶や水などが入った容器を置かない
 - ・本機の上に火のついたローソクなど裸火を置かない
 - ・本機を改造しない
 - ・本機の通風口をふさがない



注意

以下の内容を無視して誤った取り扱いをすると感電やその他の事故により怪我や物的損害の原因となります。

- ・ふらついたり傾いた所などの不安定な場所や、水滴又は飛沫がかかる場所、湿気やホコリの多い場所、調理器具や加湿器等の油煙や湯気が当たる場所に設置しないで下さい。落下等により怪我や発煙、発火の原因になります。
- ・電源ケーブルは以下の様な取扱いはしないで下さい。破損による感電や発火の原因になります。
 - ・プラグを抜く時にケーブルを引っ張る
 - ・ぬれた手でプラグを抜き差しする
 - ・熱器具のそばに近づけて設置する
- ・ヒューズは必ず規定の物をお使い下さい。規定を越える値(アンペア数)を使用すると火災や事故の原因となります。
- ・長期間ご使用にならない時は、安全のため電源プラグをコンセントから抜いて下さい。また移動やお手入れの時は、電源を切り真空管が冷えてから電源プラグをコンセントから抜いて行って下さい。
- ・電源を入れる時は音量を最小にして下さい。突然大きな音が出て聴力障害の原因になる事があります。また、ご使用時は適切な音量でご鑑賞下さい。長時間大音量でお聴きになると聴力障害の原因となります。
- ・付属の電源ケーブルは本機専用です。他の機器では使用できません。

I 付属品

本機の梱包箱を平らな場所に置き、天面から開封し、注意しながら製品を取出してください。

本体及び付属品は下記のとおりです。ご確認ください。

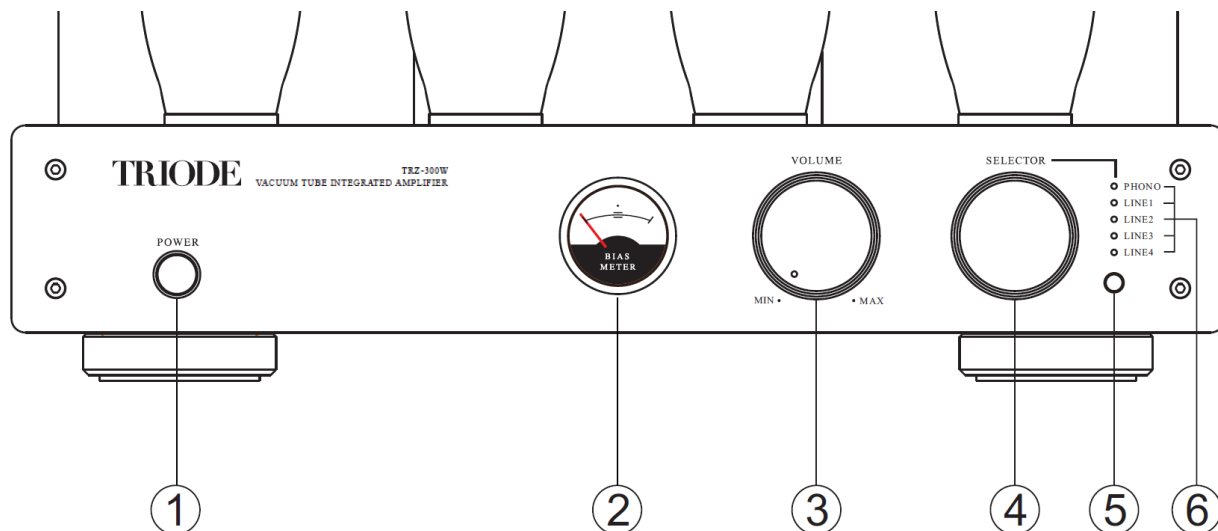
- ① TRZ-300W 本体 × 1
- ② AC100V 用電源ケーブル × 1
- ③ リモコン × 1
- ④ リモコン用単4形乾電池 (AAA/R03) × 2
- ⑤ 取扱説明書 (本書) × 1
- ⑥ 保証書 × 1

※保証書には必要事項を記入し、大切に保管してください。

※梱包箱、梱包材は、今後の輸送の際に役立ちますので、保管されることをお勧めします。

II 各部の名称と働き

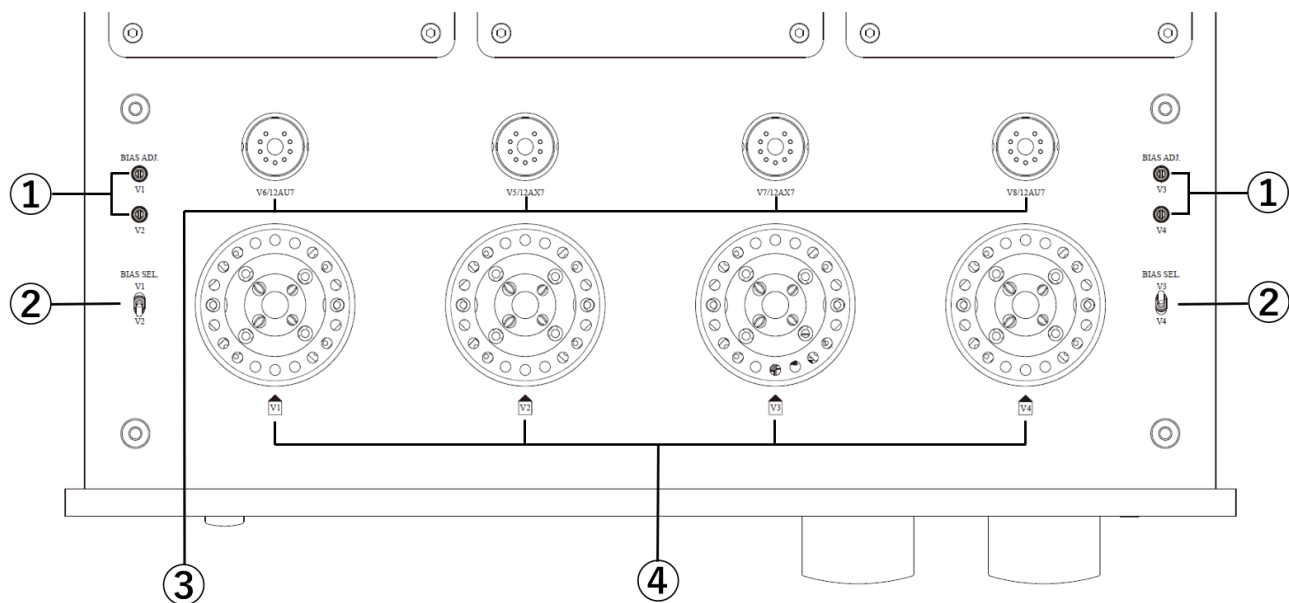
フロントパネル部



- ① 電源スイッチ：押すと電源が入り（ON）、もう一度押すと電源が切れます（OFF）。
- ② バイアスマーター：
バイアスセレクターで選んだ真空管のバイアス電流を表示します。
- ③ 音量調整ボリューム：音量を調整します。
（※MAIN IN スイッチが ON の時はボリュームを操作しても
音量は変わりません。）
- ④ 入力セレクター：入力を切り換えます。
（※MAIN IN スイッチが ON の時は入力切換は働きません。）
- ⑤ リモコン受光部：リモコンからの赤外線信号を受光します。
- ⑥ 入力表示：入力セレクターで選んだ入力の LED が点灯します。リアパネルの MAIN IN
スイッチが ON の時には、全ての LED が消灯します。

**※ご注意：MAIN IN スイッチが ON の時はボリュームが最大の時と同様ですので、
大音量に注意してください。**

シャーシ天面部



① バイアス調整ボリューム :

それぞれ真空管 V1/V2/V3/V4 のバイアス電流を調整します。調整したい真空管をバイアスセレクトで選択し、バイアス電流がバイアスマーターに表示された状態で、ドライバーを使ってボリュームを回し、バイアスマーターの中央部の 3 重ライン内に針が入るように調整します。回すときに力を入れ過ぎないようにご注意ください。

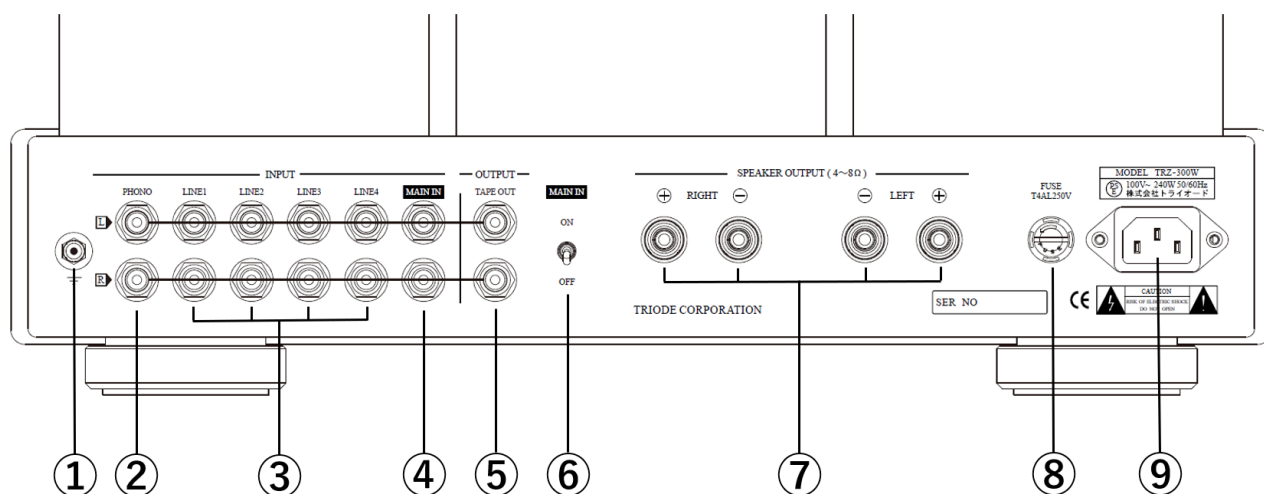
② バイアスセクター :

バイアス調整をしたい真空管の番号にスイッチを倒します。V1 側に倒せば V1 の、V2 側に倒せば V2 のバイアス電流がバイアスマーターに表示されます (V3、V4 も同様)。2 つのスイッチを同時に操作しないでください。故障の原因となります。

③ 電圧増幅段用真空管 12AX7/12AU7

④ 出力管 300B

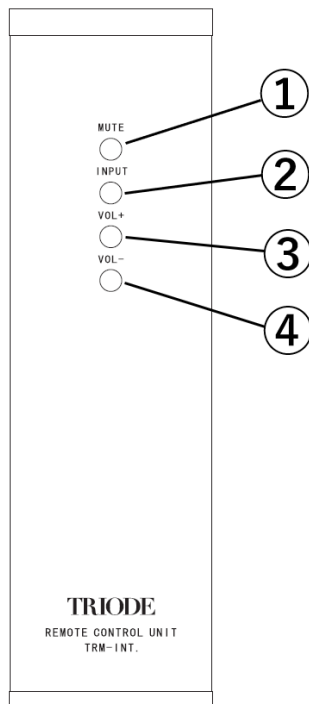
リアパネル部



- ① アース端子：アナログプレーヤーまたはMCトランスのアース線を接続します。
- ② PHONO入力端子：アナログプレーヤーを接続します。本機はMM型カートリッジに対応しています。MC型カートリッジを使用する場合は別途MCトランスなどが必要です。
- ③ ライン入力端子（LINE 1～4）：CDプレーヤーなどのライン出力ケーブルを接続します。
- ④ MAIN IN入力端子：本機をパワーアンプ（メインアンプ）として使用する時の入力端です。⑥のMAIN INスイッチをONにすると、入力セレクター、ボリュームをバイパスしパワーアンプとして動作します。
- ⑤ TAPE OUT端子：入力セレクターで選択した音声信号が出力されます。録音機器などを接続します。
- ⑥ MAIN INスイッチ：ONにするとMAIN IN入力の信号が、入力セレクター、ボリュームをバイパスしパワーアンプ部に入力され、パワーアンプとして動作します。この時、入力表示のLEDは全て消灯します。

※ご注意：MAIN INスイッチがONの時はボリュームが最大の時と同様ですので、大音量に注意してください。
- ⑦ スピーカー出力端子：スピーカーケーブルを接続します。
- ⑧ ヒューズホルダー：内部にヒューズが装着されています。
- ⑨ AC100V電源インレット：付属のAC100V用電源ケーブルを接続します。

リモコン



- ① MUTE (ミュート) :
押すと消音となり、ボリュームノブと入力表示の LED が点滅します。
もう一度押すと ミュートが解除し音が出ます。

※“MUTE”中にはボリュームを上げない様に注意して下さい。
解除時に大音量になり、スピーカーの破損や聴力障害の原因となります。

- ② INPUT (入力切換) : 入力を切り換えます。
(※MAIN IN スイッチが ON の時は入力切換は働きません。)

- ③ VOL+ (ボリューム+) :
音量を大きくします。

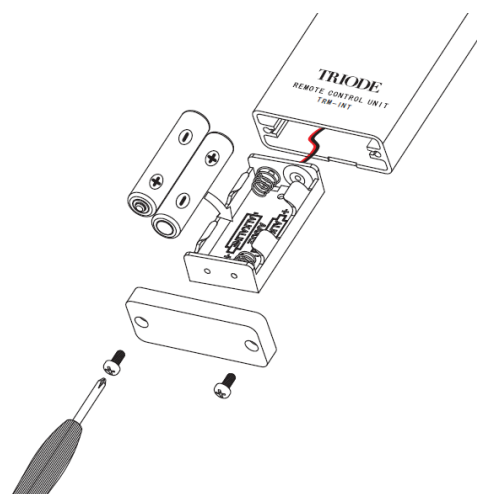
- ④ VOL- (ボリューム-) :
音量を小さくします。

(※MAIN IN スイッチが ON の時にボリュームを操作すると
ボリュームノブは回りますが音量は変わりません。)

電池の交換方法

リモコンには出荷時には電池が入っておりませんので、下記の要領で付属の単 4 形乾電池 2 本を装填して下さい。

- ① 手前側端面のネジ 2 本を外し、黒い蓋を外します。
- ② 内部から電池ボックスを引き出します。電池ボックスは強く引っ張らないでください。配線が切れて使用できなくなる場合があります。
- ③ 古い電池を取り外し、新しい電池 (単 4 形乾電池 2 本) を装着します。この時、電池の + / - を確認し、正しい向きで装着してください。
- ④ 電池ホルダーをリモコン本体内に戻します。
- ⑤ 黒い蓋をはめて、ネジ 2 本で固定します。



Ⅲ 接続

機器の接続を行う場合には、必ず電源スイッチを切り、電源ケーブルを電源コンセントから抜いてください。

- ① 真空管ボンネット（かご状のカバー）の左右を持って上方に引き上げ、取り外します。真空管にかぶせてあるクッション材を取り除き、元の位置に真空管ボンネットを取り付けます。
- ② AC100V 電源インレットに付属の AC100V 用電源ケーブルを差し込みます。電源プラグの電源コンセントへの接続は全ての接続が完了してから、最後に接続してください。
- ③ 入力端子に音源機器からのケーブルを接続します。右チャンネル、左チャンネルの間違いが無いようにご注意ください。本機をパワーアンプとして使用する場合は、プリアンプの出力を MAIN IN 端子に接続してください。
- ④ スピーカー出力端子にスピーカーケーブルを接続します。右チャンネル、左チャンネル及び+（プラス）、-（マイナス）を正しく接続します。
- ⑤ 電源スイッチが OFF になっていることを確認してから、電源プラグを電源コンセントに差し込みます。

Ⅳ 操作方法

- ① 電源を入れる
電源スイッチを押し ON にします。ボリュームノブと入力表示の LED が点灯します。ON にする前に、本機の音量調整ボリュームが最小になっていることを確認してください。ON にした直後は動作が安定するまでの約 30 秒間 LED が点滅します。動作が安定状態になると点灯します。（※MAIN IN スイッチが ON の時は入力表示 LED は点灯しません。）
- ② 入力を切り替える
入力セレクターで聴きたい音源機器が接続されている入力を選択します。
（※MAIN IN スイッチが ON の時は入力切換は働きません。）
- ③ 音量の調整
音源機器を再生にし、音量調整ボリュームまたはリモコンの VOL+、VOL-でお好みの音量に調整します。（※MAIN IN スイッチが ON の時はボリュームは働きません。）
- ④ ミューティング（消音）
一時的に音を消したい時には、リモコンの MUTE（ミューティング）ボタンを押します。消音となりボリュームノブと入力表示の LED が点滅します。もう一度押すと解除し音が出ます。
※“MUTE”中にはボリュームを上げない様に注意して下さい。解除時に大音量になり、スピーカーの破損や聴力障害の原因となります。

V 故障かな？と思ったら

故障かな？と思ったら、下記を調べてみてください。故障ではなく解決する場合があります。また、本機以外に原因がある場合もあります。ご使用の他の機器も合わせてお調べください。下記の項目を調べても直らない場合は弊社サービス部門にご連絡ください。

症状	原因	対策
電源が入らない。	<ul style="list-style-type: none">電源ケーブルが抜けている	<ul style="list-style-type: none">電源ケーブルを電源コンセント、電源インレットに正しく差し込んでください。
音が出ない	<ul style="list-style-type: none">接続コードが端子から外れている、または、間違えて接続されている。入力セレクターの位置が再生機器と合っていない。ミュート（消音）になっている。	<ul style="list-style-type: none">正しく、確実に接続してください。正しく切り替えてください。リモコンの MUTE ボタンでミュートを解除してください。
リモコン操作ができない	<ul style="list-style-type: none">リモコンの電池が消耗している。入れ間違っている。距離が離れすぎている。角度が悪い。障害物がある。	<ul style="list-style-type: none">新しい電池に交換してください。また、正しい向きで入れ直してください。障害物を避け、本機に近づけて操作してください。なるべく、正面から操作してください。

VI ヒューズの交換方法

ヒューズが切れた場合は故障など切れた原因があります。交換前に弊社サービス部門にご連絡ください。

もしヒューズ交換をする場合には、ドライバーでヒューズホルダーを開けて交換してください。ヒューズはタイムラグ型 T3.15AL 250V を使用してください。

VII 保証について

製品は厳密な検査を経て出荷されておりますが、正常な使用状態で故障が発生した場合は、保証規定により無償で修理させていただきます。

1. 保証書による保証は、保証書に記載のあるお客様に対してのみ適用されません。
2. 保証期間はご購入日より保証書に記載の期間内です。
3. 保証期間内の正常な使用状態において、故障が発生した場合には無償で修理致します。
4. 次の場合は、保証期間内でも修理は有償にて申し受けます。
 - (1) 保証書のご提示のない場合。
 - (2) 保証書にお買い上げ日、お客様名、販売店名の記入がない場合あるいは字句を書き換えられた場合。
 - (3) お買い上げ後の移動、落下等による故障および損傷。
 - (4) お取り扱い上の不注意による故障、誤用あるいは故意の濫用による故障の場合。
 - (5) 火災、地震、風水害、雷、その他天災地変、塩害、公害や異常電圧による故障および損傷。
 - (6) 故障の原因が本製品以外の部分またはその他の機器によって生じた場合。
 - (7) 本製品純正品以外の真空管を使用した事による故障および損傷。
 - (8) 業務用など一般家庭用以外での使用による故障および損傷。
 - (9) お客様のご使用環境や維持・管理方法に起因して生じた故障および損傷。（例：埃、錆、カビ、虫や小動物の侵入等）
 - (10) 当社もしくは当社が委嘱した者以外の手により修理、調整、改造等が行われた場合。
 - (11) 保証期間中に発生した故障について、保証期間終了後に修理を依頼された場合。
5. 保証書は不可抗力による紛失等の場合を除き再発行いたしません。
6. 故障によりお買い上げの製品を使用できなかったことによる損害については補償いたしません。
7. この保証は日本国内においてのみ有効です。

VIII 仕様

- 回路形式：A 級パラシングル
- 使用真空管：300B×4 本、12AX7×2 本、12AU7×2 本
- バイアス方式：固定バイアス
- 定格出力：20W+20W (8Ω)
- 周波数特性：5Hz～68kHz (±3dB)
- S N 比：92dB
- 入力端子：LINE 4 系統、PHONO(MM)1 系統、MAIN IN 1 系統
- 入力感度：LINE 480mV／PHONO (MM) 2.5mV／MAIN IN 920mV
- 入力インピーダンス：LINE 100kΩ／PHONO(MM) 47kΩ／MAIN IN 10kΩ
- 出力端子：TAPE OUT 1 系統
- スピーカー出力端子：1 系統 (4Ω～8Ω)
- 対応カートリッジ：MM 型
- 電源／定格消費電力：AC100V／240W (無信号時 210W)
- 外形寸法：横 440×奥行 370×高 220mm
- 質量：34.0kg

※製品の外観、仕様は改善のため予告なく変更することがあります。

■本機補修用真空管 (2019 年 10 月現在)

300B 税抜価格 20,000 円 (1 本)

12AX7 税抜価格 2,800 円 (1 本)

12AU7 税抜価格 2,800 円 (1 本)

■PSVANE 真空管 (2019 年 10 月現在)

PSVANE WE300B 税抜価格 43,000 円 (1 本)

■スロバキア JJ 社製真空管 (2019 年 10 月現在)

ECC82(12AU7) 税抜価格 3,800 円 (1 本) ECC802(12AU7) 税抜価格 5,000 円 (1 本)

ECC83(12AX7) 税抜価格 3,800 円 (1 本) ECC803(12AX7) 税抜価格 5,000 円 (1 本)

株式会社トライオード

〒343-0032 埼玉県越谷市袋山 609-3

TEL : 048-940-3852 FAX : 048-940-3853

E-mail : service@triode.co.jp